

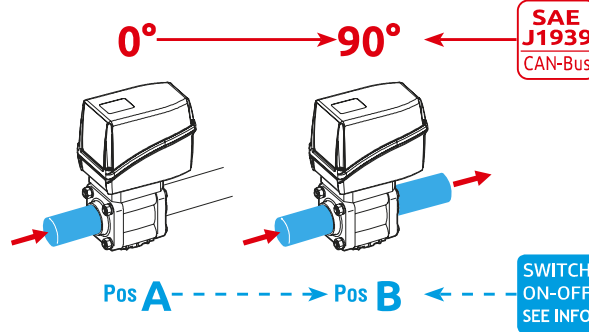
Valvole elettriche a sfera con tiranti, 2 vie con attacchi a forchetta

2-way electric bolted ball valves with fork couplings

Válvulas eléctricas de bola con tirantes, 2 vías con conexión de horquilla



Posizione della sfera della valvola SAE J1939 (a passi di 1°)
Position of the SAE J1939 ball valve (by 1° steps)
Posición de la bola de la válvula SAE J1939 (a pasos de 1°)



Posizione della sfera della valvola con funzionamento a 2-3 fili
Position of the 2/3-wire valve ball
Posición de la bola de la válvula con funcionamiento de 2-3 cables



- T5**
fork coupling
- T6**
fork coupling
- T7**
fork coupling
- T9**
fork coupling

Raccordi di completamento con attacco a forchetta da ordinare separatamente nel capitolo: FITTINGS
End fittings with fork coupling, to be ordered separately in chapter: FITTINGS
Conexiones de horquilla que deben pedirse por separado en el cap.: FITTINGS



UHMW BALL COD.	AISI 316 BALL COD.	T	DN		PSI	V/min @ 0,5bar	Op.time 90°	@ 12Vdc	⚡
			mm	bar					
853R04S55	853T04S55	T5	32	12	180	290	1.4 s	3 A	12 VDC
853R04S66	853T04S66	T6	32	12	180	290	1.4 s	3 A	12 VDC
853R05S66	853T05S66	T6	40	10	150	570	2.3 s	3 A	12 VDC
853R06S77	853T06S77	T7	50	8	120	680	2.3 s	3 A	12 VDC
853R07S99	853T07S99	T9	65	6	90	1150	2.3 s	3 A	12 VDC

AMP SUPERSEAL.01.5

PAG. F-21

Cavi di alimentazione
Power cables
Cables de alimentación



UHMW BALL COD.	AISI 316 BALL COD.	T	DN		PSI	V/min @ 0,5bar	Op.time 90°	@ 12Vdc	⚡
			mm	bar					
853B04S55E	853D04S55E	T5	32	12	180	290	1.4 s	3 A	12 VDC
853B04S66E	853D04S66E	T6	32	12	180	290	1.4 s	3 A	12 VDC
853B05S66E	853D05S66E	T6	40	10	150	570	2.3 s	3 A	12 VDC
853B06S77E	853D06S77E	T7	50	8	120	680	2.3 s	3 A	12 VDC
853B07S99E	853D07S99E	T9	65	6	90	1150	2.3 s	3 A	12 VDC

AMP SUPERSEAL.01.5

PAG. F-21

Cavi di alimentazione
Power cables
Cables de alimentación

VALVOLE A SFERA ELETTRICHE ELECTRIC BALL VALVES VALVULAS ELECTRICAS DE BOLA

853

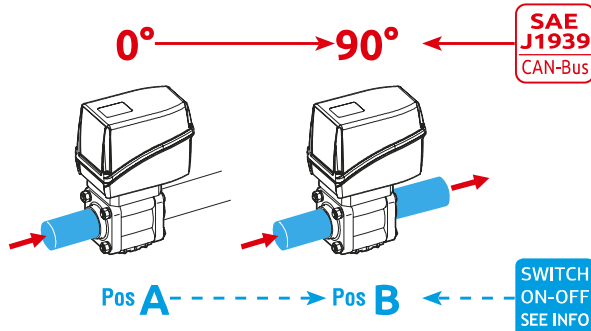
Valvole elettriche a sfera con tiranti, 2 vie
con attacchi filettati

Válvulas eléctricas de bola con tirantes, 2
vías con conexión roscada

Válvulas eléctricas de bola con tirantes,
2 vías con conexión roscada



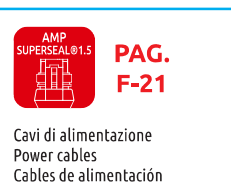
Posizione della sfera della valvola SAE J1939 (a passi di 1°)
Position of the SAE J1939 ball valve (by 1° steps)
Posición de la bola de la válvula SAE J1939 (a pasos de 1°)



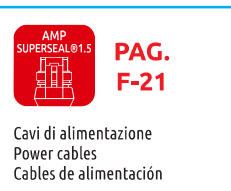
Posizione della sfera della valvola con funzionamento a 2-3 fili
Position of the 2/3-wire valve ball
Posición de la bola de la válvula con funcionamiento de 2-3 cables



UHMW BALL COD.	AISI 316 BALL COD.	F	DN		l/min @ 0,5bar	Op.time 90°	@ 12Vdc	⚡
			mm	bar PSI				
853R04A44	853T04A44	G 1" F	25	12 180	230	1.4 s	3 A	12 VDC
853R04A55	853T04A55	G 1 1/4" F	32	12 180	290	1.4 s	3 A	12 VDC
853R05A66	853T05A66	G 1 1/2" F	40	10 150	570	2.3 s	3 A	12 VDC
853R06A77	853T06A77	G 2" F	50	8 120	680	2.3 s	3 A	12 VDC
853R07A88	853T07A88	G 2 1/2" F	65	6 90	1150	2.3 s	3 A	12 VDC
853R07A99	853T07A99	G 3" F	65	6 90	1150	2.3 s	3 A	12 VDC



UHMW BALL COD.	AISI 316 BALL COD.	F	DN		l/min @ 0,5bar	Op.time 90°	@ 12Vdc	⚡
			mm	bar PSI				
853B04A44E	853D04A44E	G 1" F	25	12 180	230	1.4 s	3 A	12 VDC
853B04A55E	853D04A55E	G 1 1/4" F	32	12 180	290	1.4 s	3 A	12 VDC
853B05A66E	853D05A66E	G 1 1/2" F	40	10 150	570	2.3 s	3 A	12 VDC
853B06A77E	853D06A77E	G 2" F	50	8 120	680	2.3 s	3 A	12 VDC
853B07A88E	853D07A88E	G 2 1/2" F	65	6 90	1150	2.3 s	3 A	12 VDC
853B07A99E	853D07A99E	G 3" F	65	6 90	1150	2.3 s	3 A	12 VDC



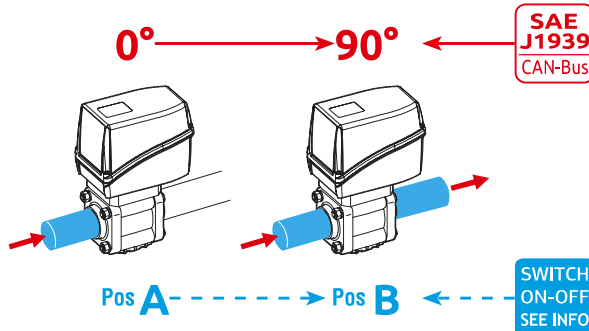
Valvole elettriche a sfera con tiranti 2 vie
CON ATTACCHI A MORSETTO

2-way electric bolted ball valves with
CLAMP COUPLINGS

Válvulas eléctricas de bola con tirantes,
2 vías CON SOPORTE ABRAZADERA



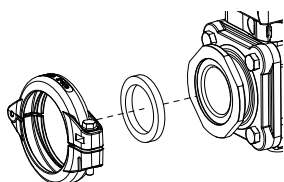
Posizione della sfera della valvola SAE J1939 (a passi di 1°)
Position of the SAE J1939 ball valve (by 1° steps)
Posición de la bola de la válvula SAE J1939 (a pasos de 1°)



Posizione della sfera della valvola con funzionamento a 2-3 fili
Position of the 2/3-wire valve ball
Posición de la bola de la válvula con funcionamiento de 2-3 cables

Compatibile con attacchi tipo Banjo®, Hypro® e Bee Valve®
Compatible with Banjo®, Hypro® and Bee Valve® type couplings
Compatible con conexiones tipo Banjo®, Hypro® y Bee Valve®

Kit morsetto di serraggio completo di vite
Kit of tightening clamp with screw
Kit abrazadera de ajuste completa con tornillo



PAG. G-17
FITTINGS

Accessori da ordinare separatamente
Accessories to order separately
Accesorios a pedir por separado



UHMW BALL COD.	AISI 316 BALL COD.	F	DN	Pressure	Flow	Op.time 90°	Power
			mm	bar	PSI	l/min @ 0,5bar	@ 12Vdc
853R04L66	853T04L66	2" Std. port	32	10	150	290	1.4 s 3 A 12 VDC
853R05L66	853T05L66	2" Std. port	40	10	150	570	2.3 s 3 A 12 VDC
853R06L77	853T06L77	2" Full port	50	8	120	680	2.3 s 3 A 12 VDC
853R07L99	853T07L99	3" Full port	65	6	90	1150	2.3 s 3 A 12 VDC

AMP SUPERSEAL®1.5
PAG. F-21

Cavi di alimentazione
Power cables
Cables de alimentación



UHMW BALL COD.	AISI 316 BALL COD.	F	DN	Pressure	Flow	Op.time 90°	Power
			mm	bar	PSI	l/min @ 0,5bar	@ 12Vdc
853B04L66E	853D04L66E	2" Std. port	32	10	150	290	1.4 s 3 A 12 VDC
853B05L66E	853D05L66E	2" Std. port	40	10	150	570	2.3 s 3 A 12 VDC
853B06L77E	853D06L77E	2" Full port	50	8	120	680	2.3 s 3 A 12 VDC
853B07L99E	853D07L99E	3" Full port	65	6	90	1150	2.3 s 3 A 12 VDC

AMP SUPERSEAL®1.5
PAG. F-21

Cavi di alimentazione
Power cables
Cables de alimentación

VALVOLE A SFERA ELETTRICHE ELECTRIC BALL VALVES VALVULAS ELECTRICAS DE BOLA

853

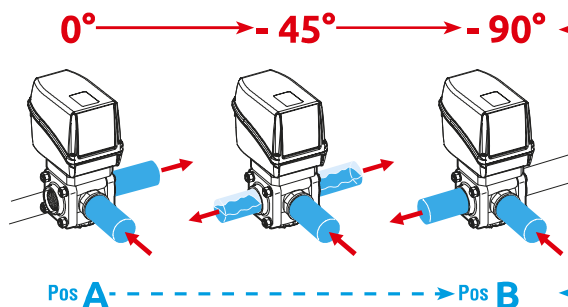
Valvole elettriche a sfera con tiranti,
3 vie con ingresso laterale e attacchi a
forchetta

3-way electric bolted ball valves with side
inlet and fork couplings

Válvulas eléctricas de bola con tirantes,
3 vías con entrada lateral y conexión de
horquilla



Posizione della sfera della valvola SAE J1939 (a passi di 1°)
Position of the SAE J1939 ball valve (by 1° steps)
Posición de la bola de la válvula SAE J1939 (a pasos de 1°)



SAE
J1939
CAN-Bus



SWITCH
ON-OFF
SEE INFO

Posizione della sfera della valvola con funzionamento a 2-3 fili
Position of the 2/3-wire valve ball
Posición de la bola de la válvula con funcionamiento de 2-3 cables



SWITCH
ON-OFF

UHMW BALL COD.	AISI 316 BALL COD.	T	DN			l/min @ 0,5bar	Op.time 90°	@ 12Vdc	⚡
			mm	bar	PSI				
853R14S55	853T14S55	T5	32	12	180	270	1.4 s	3 A	12 VDC
853R14S66	853T14S66	T6	32	12	180	270	1.4 s	3 A	12 VDC
853R15S66	853T15S66	T6	40	10	150	540	2.3 s	3 A	12 VDC
853R16S77	853T16S77	T7	50	8	120	650	2.3 s	3 A	12 VDC
853R17S99	853T17S99	T9	65	6	90	1050	2.3 s	3 A	12 VDC



PAG.
F-21

Cavi di alimentazione
Power cables
Cables de alimentación



SAE
J1939
CAN-Bus

UHMW BALL COD.	AISI 316 BALL COD.	T	DN			l/min @ 0,5bar	Op.time 90°	@ 12Vdc	⚡
			mm	bar	PSI				
853B14S55E	853D14S55E	T5	32	12	180	270	1.4 s	3 A	12 VDC
853B14S66E	853D14S66E	T6	32	12	180	270	1.4 s	3 A	12 VDC
853B15S66E	853D15S66E	T6	40	10	150	540	2.3 s	3 A	12 VDC
853B16S77E	853D16S77E	T7	50	8	120	650	2.3 s	3 A	12 VDC
853B17S99E	853D17S99E	T9	65	6	90	1050	2.3 s	3 A	12 VDC



PAG.
F-21

Cavi di alimentazione
Power cables
Cables de alimentación

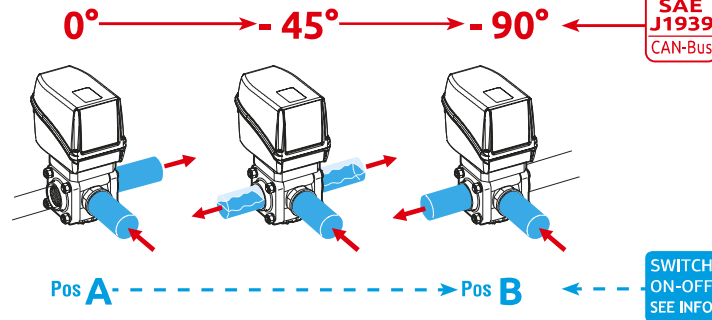
Valvole elettriche a sfera con tiranti, 3 vie con ingresso laterale e attacchi filettati

3-way electric bolted ball valves with side inlet and threaded couplings

Válvulas eléctricas de bola con tirantes, 3 vías con entrada lateral y conexión roscada



Posizione della sfera della valvola SAE J1939 (a passi di 1°)
Position of the SAE J1939 ball valve (by 1° steps)
Posición de la bola de la válvula SAE J1939 (a pasos de 1°)



Posizione della sfera della valvola con funzionamento a 2-3 fili
Position of the 2/3-wire valve ball
Posición de la bola de la válvula con funcionamiento de 2-3 cables



UHMW BALL COD.	AISI 316 BALL COD.	F	DN		⌚	🔧	⏸	⚡	
			mm	bar					PSI
853R14A44	853T14A44	G 1" F	25	12	180	200	1.4 s	3 A	12 VDC
853R14A55	853T14A55	G 1 1/4" F	32	12	180	270	1.4 s	3 A	12 VDC
853R15A66	853T15A66	G 1 1/2" F	40	10	150	540	2.3 s	3 A	12 VDC
853R16A77	853T16A77	G 2" F	50	8	120	650	2.3 s	3 A	12 VDC
853R17A88	853T17A88	G 2 1/2" F	65	6	90	1050	2.3 s	3 A	12 VDC
853R17A99	853T17A99	G 3" F	65	6	90	1050	2.3 s	3 A	12 VDC

AMP SUPERSEAL®1.5
PAG. F-21

Cavi di alimentazione
Power cables
Cables de alimentación



UHMW BALL COD.	AISI 316 BALL COD.	F	DN		⌚	🔧	⏸	⚡	
			mm	bar					PSI
853B14A44E	853D14A44E	G 1" F	25	12	180	200	1.4 s	3 A	12 VDC
853B14A55E	853D14A55E	G 1 1/4" F	32	12	180	270	1.4 s	3 A	12 VDC
853B15A66E	853D15A66E	G 1 1/2" F	40	10	150	540	2.3 s	3 A	12 VDC
853B16A77E	853D16A77E	G 2" F	50	8	120	650	2.3 s	3 A	12 VDC
853B17A88E	853D17A88E	G 2 1/2" F	65	6	90	1050	2.3 s	3 A	12 VDC
853B17A99E	853D17A99E	G 3" F	65	6	90	1050	2.3 s	3 A	12 VDC

AMP SUPERSEAL®1.5
PAG. F-21

Cavi di alimentazione
Power cables
Cables de alimentación

VALVOLE A SFERA ELETTRICHE ELECTRIC BALL VALVES VALVULAS ELECTRICAS DE BOLA

853

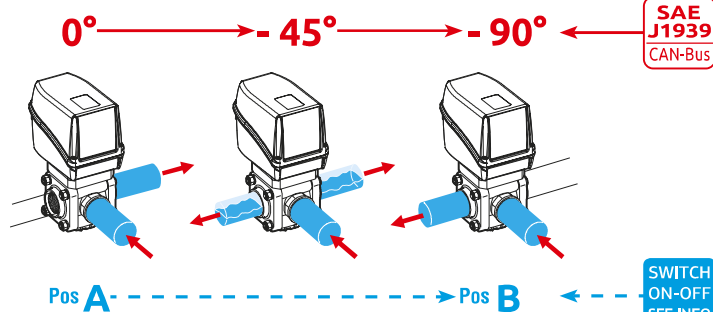
Valvole elettriche a sfera con tiranti, 3 vie con INGRESSO LATERALE E ATTACCHI A MORSETTO

3-way electric bolted ball valves with SIDE INLET AND CLAMP COUPLINGS

Válvulas eléctricas de bola con tirantes, 3 vías con ENTRADA LATERAL Y SOPORTE ABRAZADERA



Posizione della sfera della valvola SAE J1939 (a passi di 1°)
Position of the SAE J1939 ball valve (by 1° steps)
Posición de la bola de la válvula SAE J1939 (a pasos de 1°)

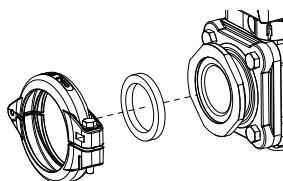


Posizione della sfera della valvola con funzionamento a 2-3 fili
Position of the 2/3-wire valve ball
Posición de la bola de la válvula con funcionamiento de 2-3 cables



Compatibile con attacchi tipo Banjo®, Hypro® e Bee Valve®
Compatible with Banjo®, Hypro® and Bee Valve® type couplings
Compatible con conexiones tipo Banjo®, Hypro® y Bee Valve®

Kit morsetto di serraggio completo di vite
Kit of tightening clamp with screw
Kit abrazadera de ajuste completa con tornillo



PAG. G-17
FITTINGS

Accessori da ordinare separatamente
Accessories to order separately
Accesorios a pedir por separado

SWITCH
ON-OFF



UHMW BALL COD.	AISI 316 BALL COD.	F	DN	mm	bar	PSI	l/min @ 0,5bar	Op.time 90°	@ 12Vdc	⚡
853R15L66	853T15L66	2" Std. port	40	10	150	540	2.3 s	3 A	12 VDC	
853R16L77	853T16L77	2" Full port	50	8	120	650	2.3 s	3 A	12 VDC	
853R17L99	853T17L99	3" Full port	65	6	90	1050	2.3 s	3 A	12 VDC	



PAG. F-21

Cavi di alimentazione
Power cables
Cables de alimentación

SAE J1939
CAN-Bus



UHMW BALL COD.	AISI 316 BALL COD.	F	DN	mm	bar	PSI	l/min @ 0,5bar	Op.time 90°	@ 12Vdc	⚡
853B15L66E	853D15L66E	2" Std. port	40	10	150	540	2.3 s	3 A	12 VDC	
853B16L77E	853D16L77E	2" Full port	50	8	120	650	2.3 s	3 A	12 VDC	
853B17L99E	853D17L99E	3" Full port	65	6	90	1050	2.3 s	3 A	12 VDC	



PAG. F-21

Cavi di alimentazione
Power cables
Cables de alimentación

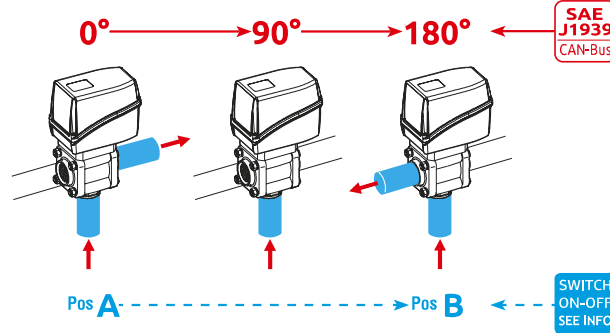
Valvole elettriche a sfera con tiranti, 3 vie con ingresso inferiore e attacchi a forchetta

3-way electric bolted ball valves with bottom inlet and fork couplings

Válvulas eléctricas de bola con tirantes, 3 vías con entrada inferior y conexión de horquilla



Posizione della sfera della valvola SAE J1939 (a passi di 1°)
Position of the SAE J1939 ball valve (by 1° steps)
Posición de la bola de la válvula SAE J1939 (a pasos de 1°)



Posizione della sfera della valvola con funzionamento a 2-3 fili
Position of the 2/3-wire valve ball
Posición de la bola de la válvula con funcionamiento de 2-3 cables



T6 fork coupling
T7 fork coupling
T9 fork coupling

Raccordi di completamento con attacco a forchetta da ordinare separatamente nel capitolo: FITTINGS
End fittings with fork coupling, to be ordered separately in chapter: FITTINGS
Conexiones de horquilla que deben pedirse por separado en el cap.: FITTINGS



UHMW BALL COD.	AISI 316 BALL COD.	T	DN		l/min @ 0,5bar	Op.time 180°	@ 12Vdc	⚡
			mm	bar				
853R25S66	853T25S66	T6	40	10	150	540	4.6 s	3 A 12 VDC
853R26S77	853T26S77	T7	50	8	120	650	4.6 s	3 A 12 VDC
853R27S99	853T27S99	T9	65	6	90	1050	4.6 s	3 A 12 VDC

AMP SUPERSEAL® 1.5
PAG. F-21

Cavi di alimentazione
Power cables
Cables de alimentación



UHMW BALL COD.	AISI 316 BALL COD.	T	DN		l/min @ 0,5bar	Op.time 90°	@ 12Vdc	⚡
			mm	bar				
853B25S66E	853D25S66E	T6	40	10	150	540	2.3 s	3 A 12 VDC
853B26S77E	853D26S77E	T7	50	8	120	650	2.3 s	3 A 12 VDC
853B27S99E	853D27S99E	T9	65	6	90	1050	2.3 s	3 A 12 VDC

AMP SUPERSEAL® 1.5
PAG. F-21

Cavi di alimentazione
Power cables
Cables de alimentación

VALVOLE A SFERA ELETTRICHE ELECTRIC BALL VALVES VALVULAS ELECTRICAS DE BOLA

853

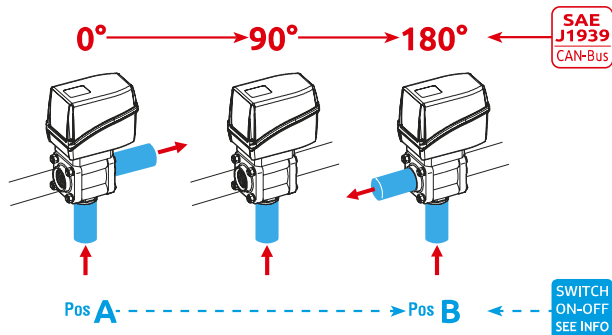
Valvole elettriche a sfera con tiranti, 3 vie con ingresso inferiore e attacchi filettati

3-way electric bolted ball valves with bottom inlet and threaded couplings

Válvulas eléctricas de bola con tirantes, 3 vías con entrada inferior y conexión roscada



Posizione della sfera della valvola SAE J1939 (a passi di 1°)
Position of the SAE J1939 ball valve (by 1° steps)
Posición de la bola de la válvula SAE J1939 (a pasos de 1°)



Posizione della sfera della valvola con funzionamento a 2-3 fili
Position of the 2/3-wire valve ball
Posición de la bola de la válvula con funcionamiento de 2-3 cables



UHMW BALL COD.	AISI 316 BALL COD.	F	DN						
			mm	bar	PSI	l/min @ 0,5bar	Op.time 180°	@ 12Vdc	
853R24A44	853T24A44	G 1" F	25	12	180	200	2.8 s	3 A	12 VDC
853R24A55	853T24A55	G 1 1/4" F	32	12	180	270	2.8 s	3 A	12 VDC
853R25A66	853T25A66	G 1 1/2" F	40	10	150	540	4.6 s	3 A	12 VDC
853R26A77	853T26A77	G 2" F	50	8	120	650	4.6 s	3 A	12 VDC
853R27A88	853T27A88	G 2 1/2" F	65	6	90	1050	4.6 s	3 A	12 VDC
853R27A99	853T27A99	G 3" F	65	6	90	1050	4.6 s	3 A	12 VDC

AMP SUPERSEAL® 1.5
PAG. F-21

Cavi di alimentazione
Power cables
Cables de alimentación



UHMW BALL COD.	AISI 316 BALL COD.	F	DN						
			mm	bar	PSI	l/min @ 0,5bar	Op.time 90°	@ 12Vdc	
853B24A44E	853D24A44E	G 1" F	25	12	180	200	1.4 s	3 A	12 VDC
853B24A55E	853D24A55E	G 1 1/4" F	32	12	180	270	1.4 s	3 A	12 VDC
853B25A66E	853D25A66E	G 1 1/2" F	40	10	150	540	2.3 s	3 A	12 VDC
853B26A77E	853D26A77E	G 2" F	50	8	120	650	2.3 s	3 A	12 VDC
853B27A88E	853D27A88E	G 2 1/2" F	65	6	90	1050	2.3 s	3 A	12 VDC
853B27A99E	853D27A99E	G 3" F	65	6	90	1050	2.3 s	3 A	12 VDC

AMP SUPERSEAL® 1.5
PAG. F-21

Cavi di alimentazione
Power cables
Cables de alimentación

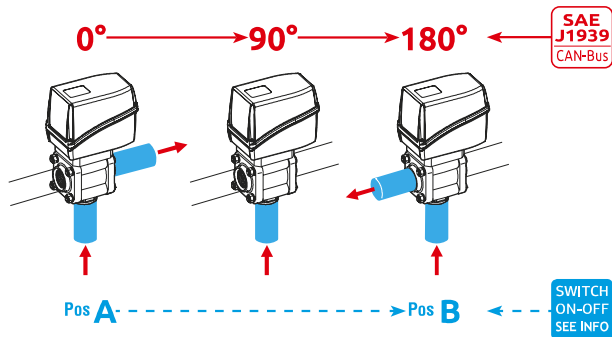
Valvole elettriche a sfera con tiranti,
3 vie con INGRESSO INFERIORE E
ATTACCHI A MORSETTO

3-way electric bolted ball valves
with BOTTOM INLET AND CLAMP
COUPLINGS

Válvulas eléctricas de bola con tirantes,
3 vías con ENTRADA INFERIOR Y
SOPORTE ABRAZADERA



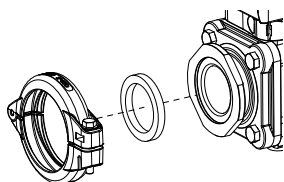
Posizione della sfera della valvola SAE J1939 (a passi di 1°)
Position of the SAE J1939 ball valve (by 1° steps)
Posición de la bola de la válvula SAE J1939 (a pasos de 1°)



Posizione della sfera della valvola con funzionamento a 2-3 fili
Position of the 2/3-wire valve ball
Posición de la bola de la válvula con funcionamiento de 2-3 cables

Compatibile con attacchi tipo Banjo®, Hypro® e Bee Valve®
Compatible with Banjo®, Hypro® and Bee Valve® type couplings
Compatible con conexiones tipo Banjo®, Hypro® y Bee Valve®

Kit morsetto di serraggio completo di vite
Kit of tightening clamp with screw
Kit abrazadera de ajuste completa con tornillo



PAG. G-17
FITTINGS

Accessori da ordinare separatamente
Accessories to order separately
Accesorios a pedir por separado



UHMW BALL COD.	AISI 316 BALL COD.	F	DN	mm	bar	PSI	l/min @ 0,5bar	Op.time 180°	@ 12Vdc	⚡
853R25L66	853T25L66	2" Std. port	40	10	150	540	4.6 s	3 A	12 VDC	
853R26L77	853T26L77	2" Full port	50	8	120	650	4.6 s	3 A	12 VDC	
853R27L99	853T27L99	3" Full port	65	6	90	1050	4.6 s	3 A	12 VDC	

AMP SUPERSEAL®1.5
PAG. F-21
Cavi di alimentazione
Power cables
Cables de alimentación



UHMW BALL COD.	AISI 316 BALL COD.	F	DN	mm	bar	PSI	l/min @ 0,5bar	Op.time 90°	@ 12Vdc	⚡
853B25L66E	853D25L66E	2" Std. port	40	10	150	540	2.3 s	3 A	12 VDC	
853B26L77E	853D26L77E	2" Full port	50	8	120	650	2.3 s	3 A	12 VDC	
853B27L99E	853D27L99E	3" Full port	65	6	90	1050	2.3 s	3 A	12 VDC	

AMP SUPERSEAL®1.5
PAG. F-21
Cavi di alimentazione
Power cables
Cables de alimentación

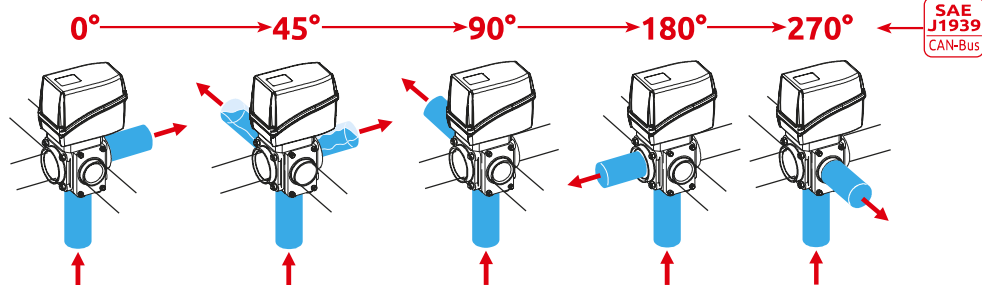
VALVOLE A SFERA ELETTRICHE ELECTRIC BALL VALVES VALVULAS ELECTRICAS DE BOLA

853

Valvole elettriche a sfera con tiranti, 5 vie con attacchi a forchetta

5-way electric bolted ball valves with fork couplings

Válvulas eléctricas de bola con tirantes, 5 vías con conexión de horquilla



Posizione della sfera della valvola SAE J1939 (a passi di 1°)
Position of the SAE J1939 ball valve (by 1° steps)
Posición de la bola de la válvula SAE J1939 (a pasos de 1°)



Raccordi di completamento con attacco a forchetta da ordinare separatamente nel capitolo: FITTINGS

End fittings with fork coupling, to be ordered separately in chapter: FITTINGS

Conexiones de horquilla que deben pedirse por separado en el cap.: FITTINGS



UHMW BALL COD.	AISI 316 BALL COD.	T	DN		⌚	🔧	⏰	⚡	
			mm	bar					PSI
---	853253S44E	T4	20	16	230	150	2.3 s	3 A	12 VDC
---	853255S66E	T6	32	12	180	270	2.3 s	3 A	12 VDC
853B56S66E	853D56S66E	T6	40	12	180	540	2.3 s	3 A	12 VDC
853157S77E	853257S77E	T7	50	6	90	650	2.3 s	3 A	12 VDC

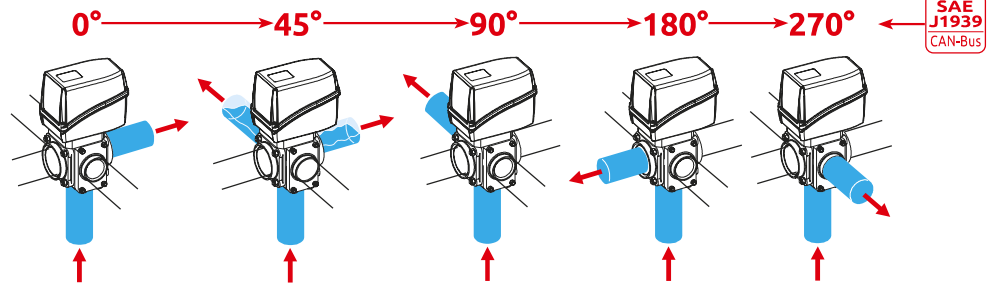


Cavi di alimentazione
Power cables
Cables de alimentación

Valvole elettriche a sfera con tiranti, 5 vie con attacchi filettati

5-way electric bolted ball valves with threaded couplings

Válvulas eléctricas de bola con tirantes, 5 vías con conexión roscada



Posizione della sfera della valvola SAE J1939 (a passi di 1°)
Position of the SAE J1939 ball valve (by 1° steps)
Posición de la bola de la válvula SAE J1939 (a pasos de 1°)



SAE
J1939
CAN-Bus



COD.	COD.	F	F1	DN	Pressure		Flow	Op. time 90°	@ 12Vdc	Power
					mm	bar				
---	853253A44E	G 1" F	---	20	16	230	150	2.3 s	3 A	12 VDC
---	853255A55E	G 1 1/4" F	---	32	12	180	270	2.3 s	3 A	12 VDC
---	853255A66E	G 1 1/2" F	---	32	12	180	270	2.3 s	3 A	12 VDC
853B56A66E	853D56A66E	G 1 1/2" F	---	40	12	180	540	2.3 s	3 A	12 VDC
853157A77E	853257A77E	G 2" F	G 2" F	50	6	90	650	2.3 s	3 A	12 VDC



PAG.
F-21

Cavi di alimentazione
Power cables
Cables de alimentación

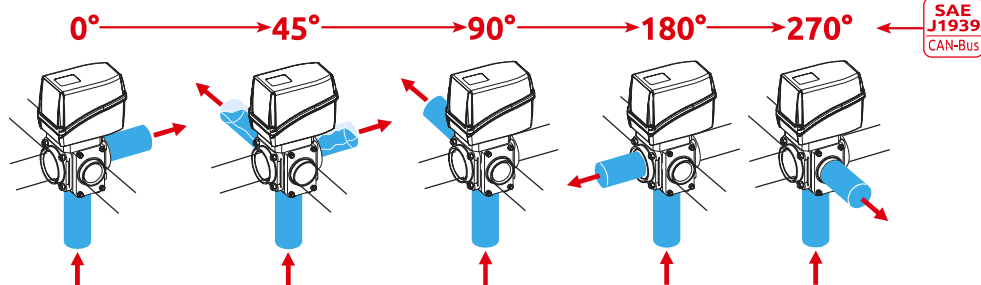
VALVOLE A SFERA ELETTRICHE ELECTRIC BALL VALVES VALVULAS ELECTRICAS DE BOLA

853

Valvole elettriche a sfera con tiranti, 5 vie
CON ATTACCHI A MORSETTO

5-way electric bolted ball valves with
CLAMP COUPLINGS

Válvulas eléctricas de bola con tirantes,
5 vías con SOPORTE ABRAZADERA

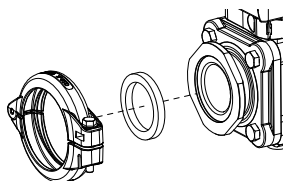


Posizione della sfera della valvola SAE J1939 (a passi di 1°)
Position of the SAE J1939 ball valve (by 1° steps)
Posición de la bola de la válvula SAE J1939 (a pasos de 1°)



Compatibile con attacchi tipo Banjo®, Hypro® e Bee Valve®
Compatible with Banjo®, Hypro® and Bee Valve® type couplings
Compatible con conexiones tipo Banjo®, Hypro® y Bee Valve®

Kit morsetto di serraggio completo di vite
Kit of tightening clamp with screw
Kit abrazadera de ajuste completa con tornillo



PAG. G-17

FITTINGS

Accessori da ordinare separatamente
Accessories to order separately
Accesorios a pedir por separado



COD.	COD.	F	DN	mm	bar	PSI	l/min @ 0,5bar	Op.time 90°	@ 12Vdc	⚡
853B56L66E	853D56L66E	2" Std. port	40	10	150	540	2.3 s	3 A	12 VDC	
853157L77E	853257L77E	2" Full port	50	8	120	650	2.3 s	3 A	12 VDC	



PAG. F-21

Cavi di alimentazione
Power cables
Cables de alimentación

CONNESSIONI ELETTRICHE PER VALVOLE A SFERA ELECTRIC CONNECTIONS FOR BALL VALVES CONEXIONES ELÉCTRICAS PARA VÁLVULAS DE BOLA

CAVI DI ALIMENTAZIONE

POWER CABLES

CABLES DE ALIMENTACIÓN

AMP SUPERSEAL 1.5® a 3 poli AMP SUPERSEAL 1.5® 3-poles AMP SUPERSEAL 1.5® de 3 polos



Cavo con connettore AMP SUPERSEAL 1.5® a 3 poli
Cable with 3-pin AMP SUPERSEAL 1.5® connector
Cable con conector AMP SUPERSEAL 1.5® de 3 polos

COD.	Lunghezza Length Long.
46700102.142	3 m

PIN	Colore - Color - Color	Segnale - Signal - Señal
1	Nero - Black - Negro	GND
2	Rosso - Red - Rojo	+12 Vdc
3	Verde - Green - Verde	Comando - Control - Mando



Cavo adattatore da AMP SUPERSEAL 1.5® a 3 poli a DIN
AMP SUPERSEAL 1.5® 3-pin to DIN adapter cable
Cable adaptador de AMP SUPERSEAL 1.5® de 3 polos a DIN

COD.	Lunghezza Length Long.
8650900.142	15 cm

PIN	Colore - Color - Color	Segnale - Signal - Señal
1	Nero - Black - Negro	GND
2	Rosso - Red - Rojo	+12 Vdc
3	Verde - Green - Verde	Comando - Control - Mando

AMP SUPERSEAL 1.5® a 4 poli AMP SUPERSEAL 1.5® 4-poles AMP SUPERSEAL 1.5® de 4 polos



Cavo con connettore AMP SUPERSEAL 1.5® a 4 poli per SAE J1939
Cable with 4-pin AMP SUPERSEAL 1.5® connector for SAE J1939
Cable con conector AMP SUPERSEAL 1.5® de 4 polos para SAE J1939

COD.	Lunghezza Length Long.
46700102.123	1.3 m

PIN	Colore - Color - Color	Segnale - Signal - Señal
1	Nero - Black - Negro	GND
2	Rosso - Red - Rojo	+12 Vdc
3	Verde - Green - Verde	CAN L
4	Giallo - Yellow - Amarillo	CAN H