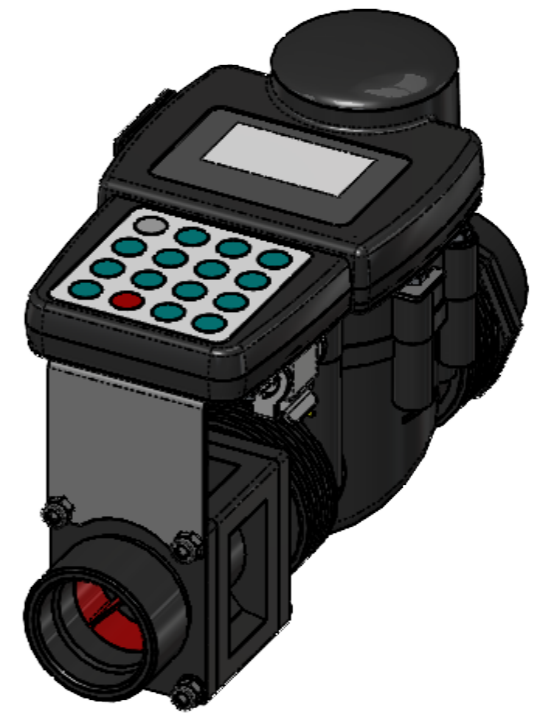
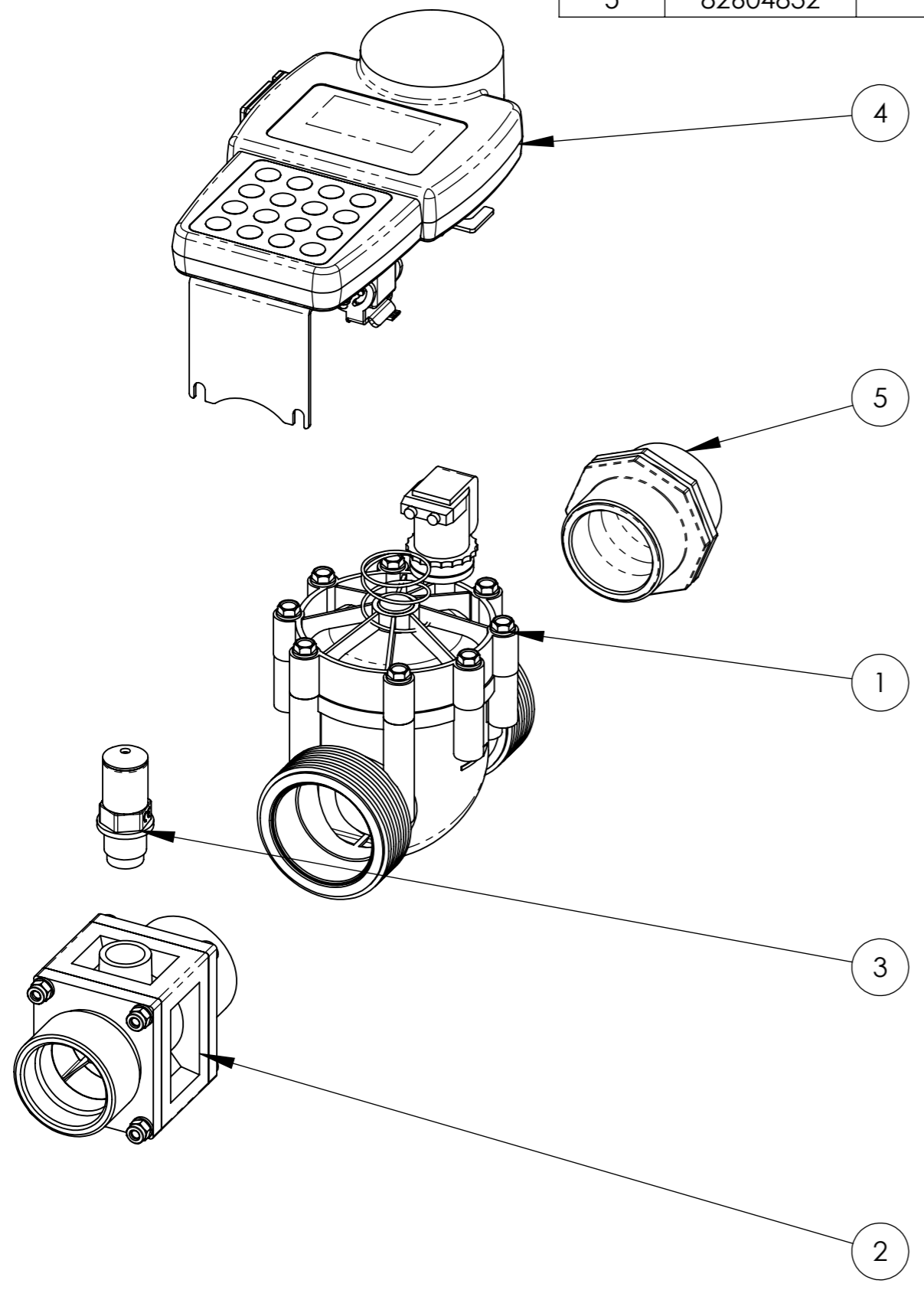
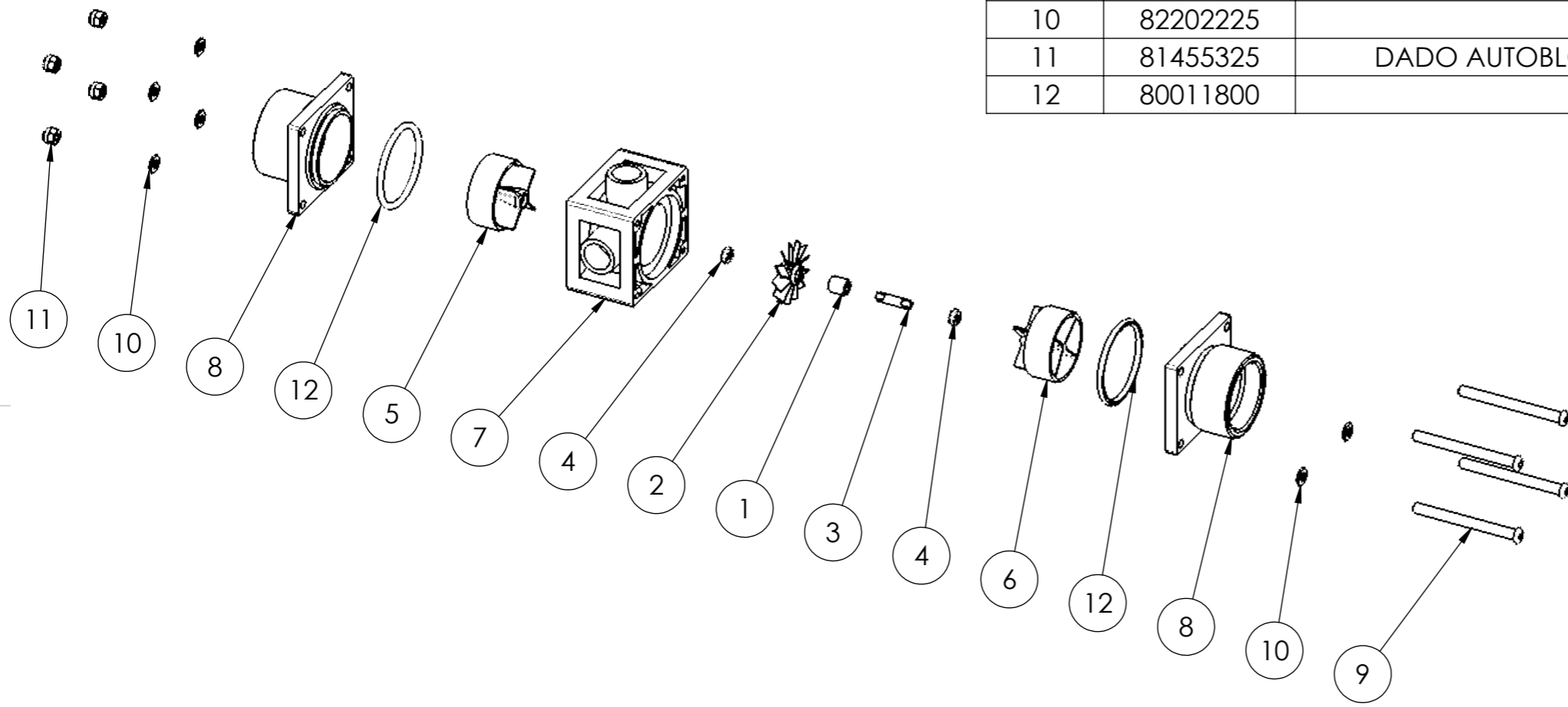


Num. articolo	Codice	Descrizione	Quantità
1	01336199	ELETTROV. 2" CON SOLENOIDE BISTABILE 9V. (41-630-9V)	1
2	00376585.P9	CONT. TURBO FLOW 2" CER, 30 BAR, 75/750 L/M, CORPO E FLANGE NERE PER PROFLOW 9 VOLT.	1
3	30304999.L05	Sensore onda quadra con 50cm. di cavo	1
4	P0005798	VISORE PRO FLOW 9 VOLT COMPLETO DI STAFFE DI SUPPORTO INOX	1
5	82604832	NIPPLO SIMMETRICO 2" (2502070)	1

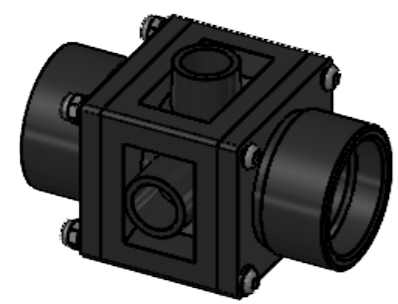


REV.	DESCRIZIONE REVISIONE	APPROVATO DA	DATA REV.
OZ		Angelo	18/01/2017
A			


	Trattamento termico	Finitura superficiale	Materiale	A3 Peso 2411.7 g Dim.grezzo Q.ta' Sheet 1/1 Scala 1:3 Diseg. Massimo Negrelli Data 12/03/2015
	Codice P0005753		IN_MODIFICA da Angelo il 10/11/2025	
	Descrizione PRO FLOW 9 VOLT			
	TOLLERANZE GENERICHE: UNI EN 22768/1 - m (media) , DIN 16901			
La Ditta si riserva a termini di legge la proprietà del disegno con divieto di riprodurlo o comunicarlo a terzi senza autorizzazione			Dis. P0005753-A	



Num. articolo	Codice	Descrizione	Quantità
1	34302250	BOCCOLA IN CERAMICA 1"1/2 - 2" - 2"1/2	1
2	32300825	ELICA 12 PALE 2"	1
3	34302350	ALBERINO CERAMICA 1"1/2 - 2" - 2"1/2	1
4	34302150	ANELLO DI SPALLAMENTO IN CER. 1"1/2-2"-2"1/2	2
5	32501132	COND.TURBO F.2"CERAMICA ROSSO	1
6	32501032	CONV. TURBO F. 2" CERAMICA ROSSO	1
7	3250013N	CORPO TURBO FLOW 2" NERO	1
8	4230013N	FLANGIA,FLANGE 2" GAS RAPID CHECK NERA	2
9	86307525.1	VITE TBEI ISO 7380 6X80 INOX	4
10	82202225	RONDELLE INOX M6	6
11	81455325	DADO AUTOBLOCC. DIN982 UNI7473 M6 INOX (h.8mm)	4
12	80011800	O.RING 158	2



REV.	DESCRIZIONE REVISIONE	APPROVATO DA	DATA REV.

	Trattamento termico	Finitura superficiale	Materiale	Peso 485.3 g
	Codice 00376585.P9 RILASCIATO da Angelo il 10/11/2025			Dim.grezzo
Descrizione CONT. TURBO FLOW 2" CER, 30 BAR, 75/750 L/M, CORPO E FLANGE NERE PER PROFLOW 9 VOLT.				Q.ta' Sheet 1/1
<small>La Ditta si riserva a termini di legge la proprieta' del disegno con divieto di riprodurlo o comunicarlo a terzi senza autorizzazione</small>				Scala 1:4
<small>Dis. P0005684-OZ</small>				Diseg. Massimo Negrelli
<small>Dis. P0005684-OZ</small>				Data 23/12/2014