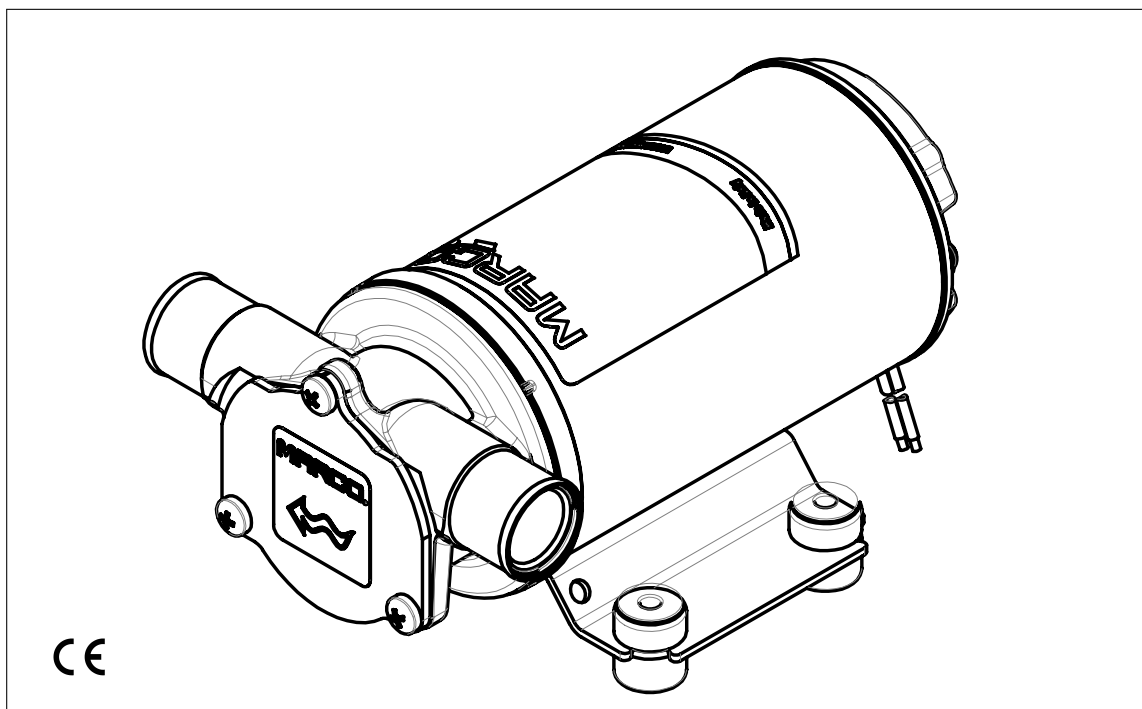


MARCO®

ELETTROPOMPA AUTOADESCANTE PER TRAVASO LIQUIDI

AVVERTENZE D'USO

16200213 - UP1 24V



06/05/2025

DESCRIZIONE

Elettropompe autoadescanti per acqua, con girante flessibile in gomma autolubrificante che garantisce eccellenti prestazioni ed una lunga durata. Corpo in ottone nichelato, albero in acciaio inossidabile.

DATI TECNICI

DATI PRODOTTO

CODICE	TIPO	DESCRIZIONE	PESO	
16200213	UP1	UP1 pompa a girante in gomma 35 l/min	kg	2,9
			lb	6,4

DATI MOTORE

TENSIONE [V]	ASSORBIMENTO [A]	FUSIBILE [A]	POTENZA MOTORE [W]	PROTEZIONE IP	CAVI	
24 DC	5	15	180	67	mm ²	2.5
					AWG	14


DATI POMPA

ADESCAMENTO [m]	PORTATA [l/min]	PRESSIONE [bar]	TUBO [mm]	TENUTA	O-RING	BOCCHIE [BSPP]
1,5	35	1,5	25	FKM	NBR	1/2"

DATI POMPA (USA)

ADESCAMENTO [ft]	PORTATA [gpm]	PRESSIONE [psi]	TUBO [in]	TENUTA	O-RING	BOCCHIE [BSPP]
4.9	9.2	21.8	1	FKM	NBR	1/2"

FLUIDI AMMESSI / NON AMMESSI

<u>LIQUIDI</u>		<u>PERICOLI</u> ⚠				
IL MANCATO RISPETTO DELLA TEMPERATURA MAX. INDICATA PER IL LIQUIDO TRASFERITO FA DECADERE LA GARANZIA		INCENDIO / ESPLOSIONE	SOVRACCARICO MOTORE	CORROSIONE POMPA	DANNI ALLE PERSONE	DANNI ALLE GUARNIZIONI
OK	ACQUA (max 85 °C)					
NO 	BENZINA	●			●	
	SOLVENTI	●			●	●
	LIQUIDI INFIAMMABILI con PM < 38 °C	●				
	LIQUIDI CON VISCOSITÀ > 20 cSt		●			
	PRODOTTI CHIMICI CORROSIVI			●	●	●
Dispositivo conforme ISO 8846						

CONDIZIONI AMBIENTALI

TEMPERATURA: min. $-10^{\circ}C$ / max. $+60^{\circ}C$

⚠ ATTENZIONE: le temperature limite indicate si applicano ai componenti del dispositivo e devono essere rispettate per evitare possibili danneggiamenti o malfunzionamenti.

CICLO DI LAVORO

La pompa può funzionare in servizio continuo alle seguenti condizioni:

⇒ pressione di esercizio non superiore al 50% della pressione massima dichiarata nei dati tecnici

⇒ temperatura del motore inferiore a $60/70^{\circ}C$

Pressioni/assorbimenti di corrente superiori sono possibili prevedendo cicli di On/Off che consentano al motore di raffreddarsi al di sotto della temperatura indicata. Tubazioni molto lunghe e/o diametri ridotti, strozzature, pistole di erogazione influenzano la pressione di esercizio (che non è limitata automaticamente): in questi casi verificare che pressione e corrente assorbita non eccedano i valori dei diagrammi allegati.

MOVIMENTAZIONE E TRASPORTO

Peso e dimensioni del dispositivo non richiedono l'uso di mezzi di sollevamento particolari. In caso di movimentazione manuale utilizzare i normali dispositivi di prevenzione individuale (scarpe di sicurezza con puntale, etc...). Prima della spedizione la pompa viene accuratamente imballata. Controllare l'imballo al ricevimento ed immagazzinare in luogo asciutto ad una temperatura compresa fra $-30^{\circ}C$ e $+70^{\circ}C$.

INSTALLAZIONE

Si raccomanda l'uso secondo le disposizioni vigenti in termini di sicurezza e le precauzioni di seguito riportate:

CONTROLLI PRELIMINARI

Controllare che la pompa non abbia subito danni durante il trasporto o lo stoccaggio. Pulire con cura le bocche di aspirazione e mandata rimuovendo eventuale polvere o materiale d'imballo residuo. Verificare che l'alimentazione elettrica disponibile corrisponda a quella richiesta dal dispositivo.

POSIZIONAMENTO

La pompa può essere installata in qualsiasi posizione. Fissare la pompa utilizzando viti adeguate ai fori di passaggio. Per la corretta direzione del flusso del liquido come indicato dalla freccia sulla parte superiore, è necessario collegare il polo positivo (+) della batteria al filo rosso che esce dalla calotta della pompa e il polo negativo (-), al filo nero. I collegamenti elettrici vanno eseguiti utilizzando morsettiere e connessioni adeguate con accurato serraggio dei conduttori. L'uso scorretto può causare perdite di potenza e/o surriscaldamento dei cavi.

⚠ ATTENZIONE:

è responsabilità dell'installatore eseguire una installazione a norma e con corretto dimensionamento del circuito. È da considerarsi il grado di rischio dell'ambiente in cui viene installato il dispositivo.

COLLEGAMENTO DELLE TUBAZIONI

- ⇒ Prima del collegamento accertarsi che le bocche di aspirazione e mandata siano prive di tappi di spedizione.
- ⇒ Non posizionare la pompa ad una altezza eccessiva rispetto al livello minimo possibile del fluido da trasportare. Se si supera l'altezza massima la pompa può non adescare rovinandosi.
- ⇒ Evitare strozzature del tubo sia in aspirazione che in mandata in modo da ottimizzare le prestazioni.
- ⇒ Si consiglia l'uso del filtro in aspirazione soprattutto con liquidi con consistente presenza di impurità (filtro a retino passo 0,5 mm). In questo caso eseguire una pulizia molto frequente del filtro. Il filtro di serie resiste ad una pressione massima positiva di 0,5 bar.
- ⇒ Usare tubazioni e connessioni in materiale resistente ai fluidi trattati ed evitare dispersioni degli stessi nell'ambiente.

COLLEGAMENTO ELETTRICO

⚠ ATTENZIONE: LA PRESENZA DEL FILTRO EMI RENDE LA POMPA NON IDONEA PER APPLICAZIONI SWITCHING (PWM DRIVER)

La pompa va installata con collegamento elettrico dotato di protezione a fusibile dimensionato come indicato sull'etichetta del motore.

IL MANCATO UTILIZZO DEL FUSIBILE FA DECADERE LA GARANZIA

Montare sempre gli antivibranti in gomma forniti nel kit della pompa. Il loro utilizzo consente una riduzione consistente della rumorosità e attenua le vibrazioni generate. Il dimensionamento dei cavi di alimentazione della pompa va effettuato in funzione della distanza della pompa dalla batteria/generatore (vedi **Tabella Dati Motore**). L'utilizzo di cavi sottodimensionati provoca il surriscaldamento degli stessi con reale pericolo di incendio. In tutti i casi si verifica caduta di tensione con relativa perdita di prestazioni. La portata indicata sull'etichetta si ottiene utilizzando un tubo di diametro interno indicato in **Tabella Dati Pompa** . Tubi di diametro inferiore provocano un maggior assorbimento di corrente con conseguente rischio di surriscaldamento del motore.

PROBLEMI E SOLUZIONI

COSA VERIFICARE SE LA POMPA NON PARTE O SI ARRESTA?

- ⇒ Verificare l'efficienza del generatore (presenza di tensione).
- ⇒ Verificare se il fusibile è interrotto.
- ⇒ Verificare la presenza di corpi estranei nel corpo della pompa. Per effettuare ciò è necessario svitare le quattro viti di fissaggio, togliere il piattello di chiusura ed ispezionarne l'interno. A controllo eseguito, il piattello, va rimontato nella posizione iniziale.
- ⇒ Evitare di far girare a secco per più di qualche minuto. Le pompe riscontrate difettose per aver girato in assenza di liquido non sono coperte da garanzia.
- ⇒ La vita media delle spazzole in condizioni di uso normale è circa 2500 ore. Dopo tale periodo è possibile un arresto per usura delle spazzole.

PERCHÉ LA POMPA NON ADESCA?

- ⇒ La pompa è posizionata a una altezza eccessiva dal livello del liquido.
- ⇒ La pompa ha girato a secco per troppo tempo.
- ⇒ Lunghi periodi di inattività. In questo caso è consigliabile, prima dell'avviamento, introdurre direttamente del liquido nel corpo pompa.
- ⇒ Ingresso di aria dal tubo di aspirazione a causa di possibile presenza di tagli, mancanza di opportuna fascetta di serraggio, malfunzionamento del filtro dovuto alla guarnizione difettata/usurata, o filtro intasato.
- ⇒ Ingresso di aria dal piattello a causa di viti di fissaggio lente o di guarnizione danneggiata.
- ⇒ Il collegamento dei cavi elettrici non è corretto.
- ⇒ Presenza di ostruzioni o restringimenti del tubo di aspirazione o di mandata o di accessori particolari (per esempio pistola automatica o connessione tipo Aquastop).
- ⇒ Il tubo di mandata presenta anse colme di fluido.

AZIONI PER FAVORIRE IL BUON FUNZIONAMENTO

Se si prevede un periodo di inattività di almeno trenta giorni, soprattutto nel caso che si travasi acqua, si consiglia di far circolare acqua dolce ed allentare le viti del piattello. Al riutilizzo richiudere le viti dopo un breve avviamento (pochi secondi). Verificare che nelle condizioni di massima contropressione, l'assorbimento del motore rientri nei dati di targa.

MANUTENZIONE ORDINARIA

- ⇒ Controllare frequentemente e mantenere pulito il filtro in aspirazione.
- ⇒ Controllare mensilmente il corpo e mantenerlo pulito da eventuali impurità.
- ⇒ Controllare mensilmente che i cavi di alimentazione elettrica siano in buone condizioni.
- ⇒ Sostituire ad ogni stagione od ogni 500 ore, la girante in gomma.

INDICATORI DEL CORRETTO FUNZIONAMENTO

- ⇒ Temperatura della carcassa motore contenuta tra $60^{\circ}C$ e $70^{\circ}C$
- ⇒ Flusso regolare e rumore costante.
- ⇒ Assorbimento di corrente compreso fra valori indicati nei grafici.

APERTURA

- ⇒ Si consiglia di far intervenire del personale specializzato per effettuare riparazioni o sostituzioni di materiale d'usura all'interno della pompa, esclusivamente con ricambi originali; nel periodo di garanzia solo personale autorizzato di MARCO S.p.A., pena decadimento della stessa.

SMALTIMENTO

È responsabilità del proprietario smaltire questo prodotto mediante le strutture specifiche di raccolta rifiuti indicate dal governo o dalle autorità governative locali.

SMALTIMENTO IMBALLO

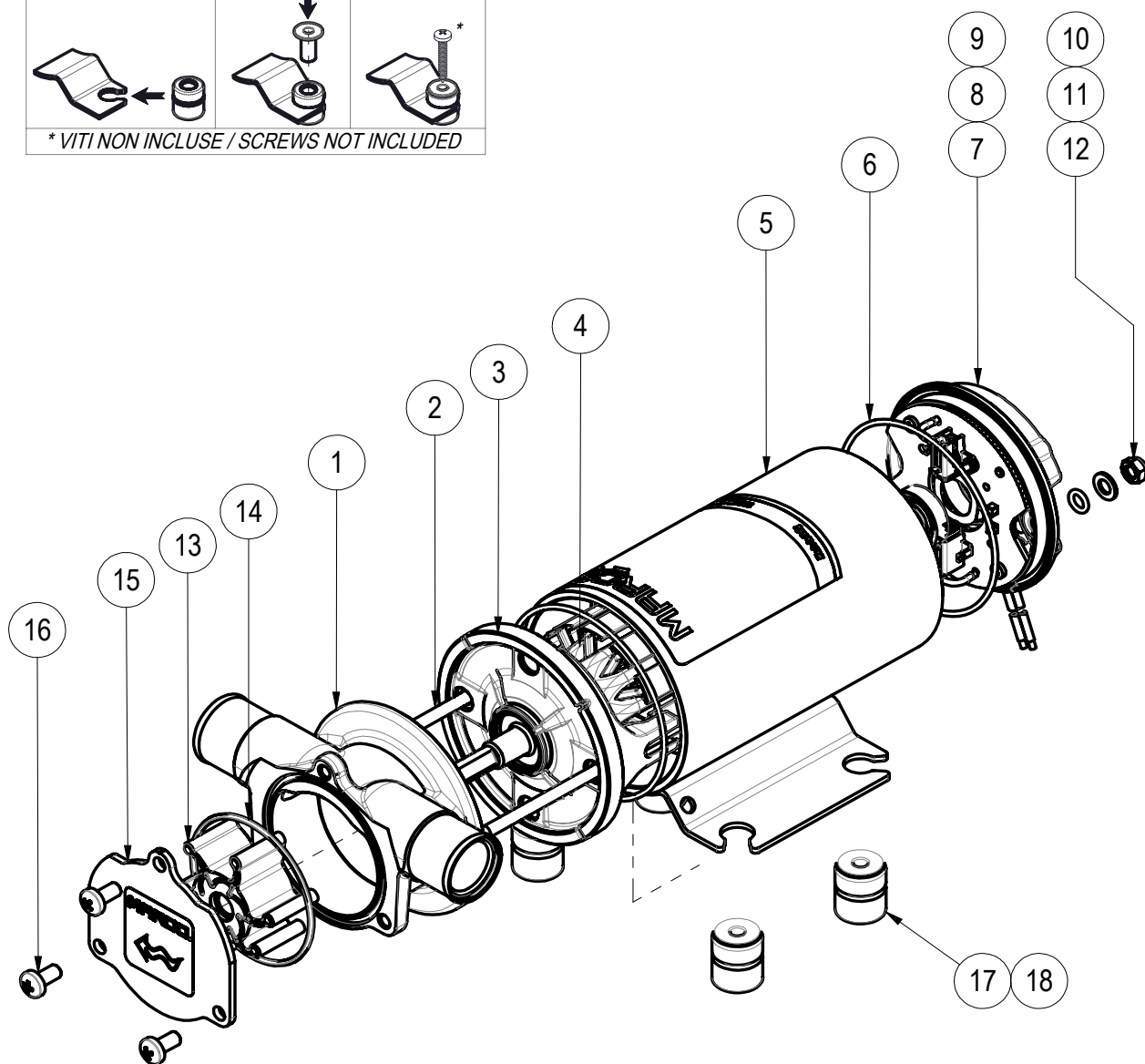
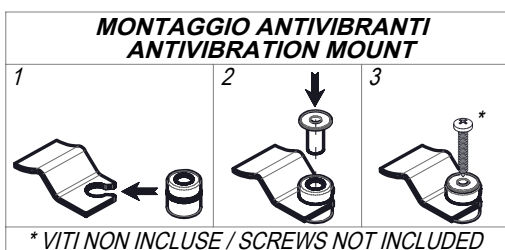
Si invita l'utente ad effettuare un'adeguata raccolta differenziata in modo da favorire il riciclo dei materiali di cui è composto l'imballo; smaltimento con CER 15.01.01/02.

GARANZIA

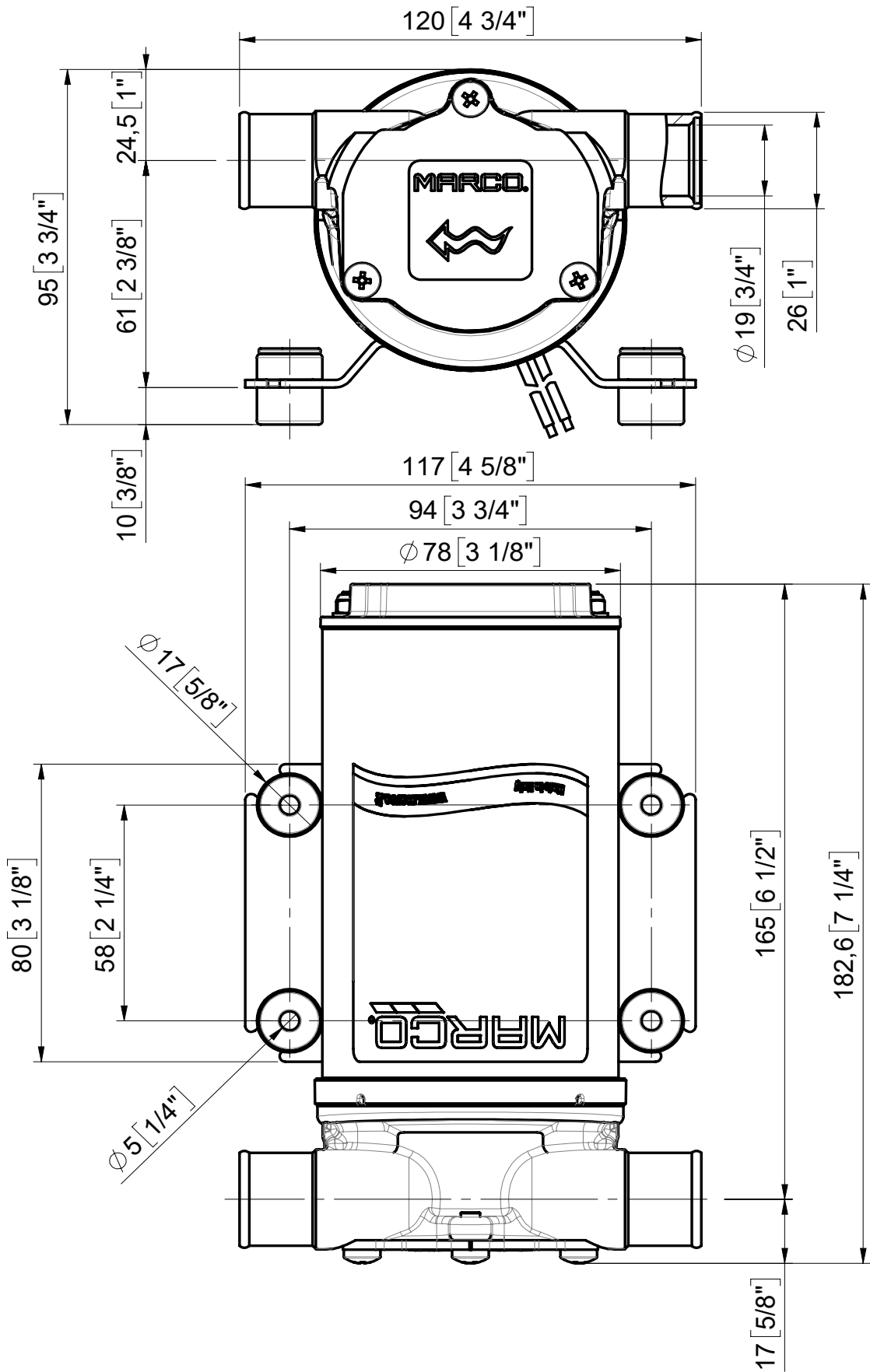
1. Il periodo di garanzia è di 2 anni dalla data d'acquisto come risulta dalla relativa fattura.
2. Nel caso la fattura non fosse disponibile il periodo di garanzia di 2 anni sarà calcolato dalla data di fabbricazione.
3. La garanzia decade e s'intende nulla in caso d'utilizzazione non corretta o nel caso venissero ignorate le istruzioni contenute nel presente manuale.
4. La garanzia copre solamente i difetti di fabbricazione.
5. La garanzia non copre i costi connessi di installazione e smontaggio.
6. I costi di trasporto sono rimborsabili solo nel caso in cui la garanzia è stata debitamente riconosciuta e accettata da MARCO S.p.A. Questi costi saranno limitati ai costi di spedizione tra il magazzino di MARCO S.p.A. e la sede del cliente.
7. Nessuna nota di credito o reso sarà emessa prima di un test eseguito dal controllo di qualità di MARCO S.p.A. che dichiara difettoso il prodotto.

SCHEDA DI ASSEMBLAGGIO

Pos.	Q.tà	Descrizione	Description	Ricambio Spare Part
1	1	CORPO POMPA	BODY PUMP	
2	2	TIRANTE	ROD	
3	1	FLANGIA	FLANGE	
4	1	INDOTTO	ARMATURE	
5	1	CARCASSA	PUMP FRAME	
6	2	O-RING	O-RING	
7	1	CALOTTA	BRUSH HOLDER	
8	1	ANELLO ONDULATO	COMPENSATION SPRING	
9	1	CUSCINETTO	BALL BEARING	X
10	4	O-RING	O-RING	
11	2	RONDELLA	WASHER	
12	2	DADO	NUT	
13	1	GIRANTE	IMPELLER	
14	1	O-RING	O-RING	X
15	1	PIATTELLO	TOP PLATE	
16	3	VITE	SCREW	
17	4	ANTIVIBRANTE	ANTIVIBRATION MOUNT	X
18	4	INSERTO ANTIVIBRANTE	ANTIVIBRATION INSERT	

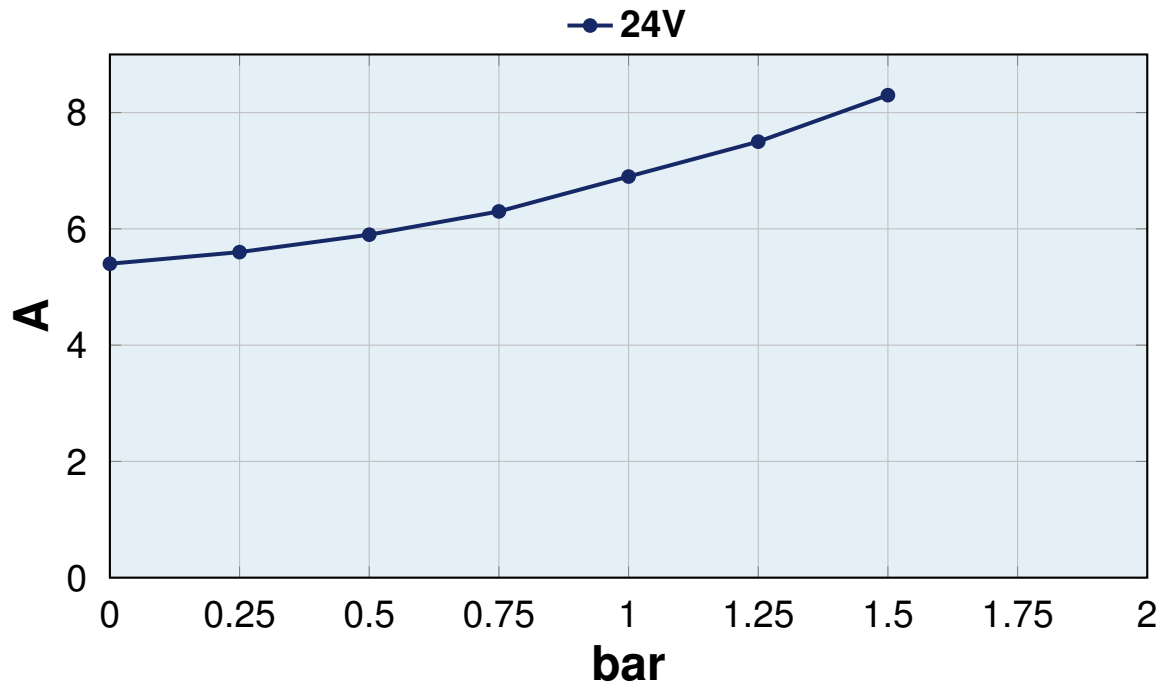


INGOMBRI

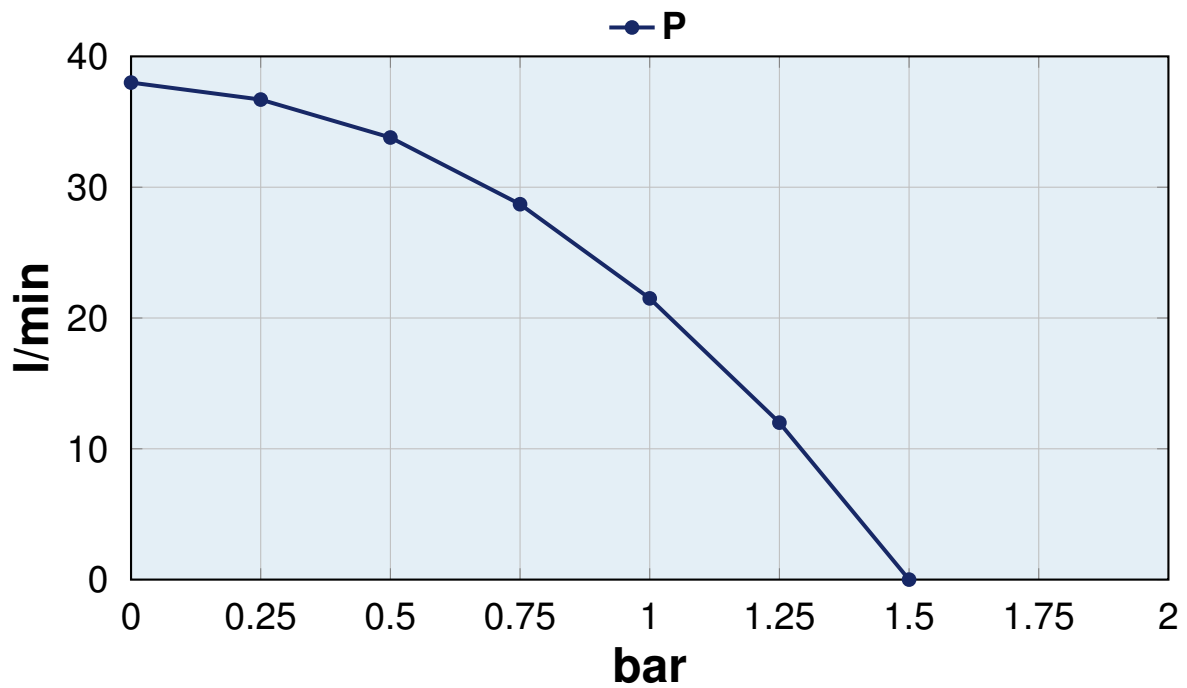


DIAGRAMMI

ASSORBIMENTO ELETTRICO



PORTATA





DICHIARAZIONE DI CONFORMITÀ C.E.

Confermiamo che il prodotto:

16200213 - UP1 pompa a girante in gomma 35 l/min / gear pump

è conforme alla Direttiva 2014/30/UE (ex. 2004/108/CE) relativa alla compatibilità elettromagnetica e alla Direttiva 2006/42/CE relativa alle macchine.

Questa dichiarazione è valida per tutti gli articoli prodotti secondo la documentazione tecnica che è parte di questa dichiarazione. In caso di eventuali verifiche pertinenti alla Compatibilità Elettromagnetica sono state applicate le seguenti normative:

EN 55014-1	Compatibilità elettromagnetica. Requisiti per gli elettrodomestici, gli utensili elettrici ed apparecchi similari. Parte 1: Emissione.
------------	---

Questa dichiarazione è rilasciata sotto la responsabilità esclusiva di:

MARCO S.P.A.
Via Mameli 10 - 25014 Castenedolo - Brescia - Italy
Tel. 030/2134.1 Fax 030/2134.300

Italiano



English



Questo documento è proprietà di MARCO S.p.A la riproduzione e l'uso sono vietati.

Tutti i diritti sono riservati.

Per ulteriori informazioni vedere nostro sito internet - www.marco.it
MARCO S.p.A Via Mameli 10 - 25014 Castenedolo (Brescia) - Italia
tel. +39 030 2134.1 / Fax +39 030 2134.300